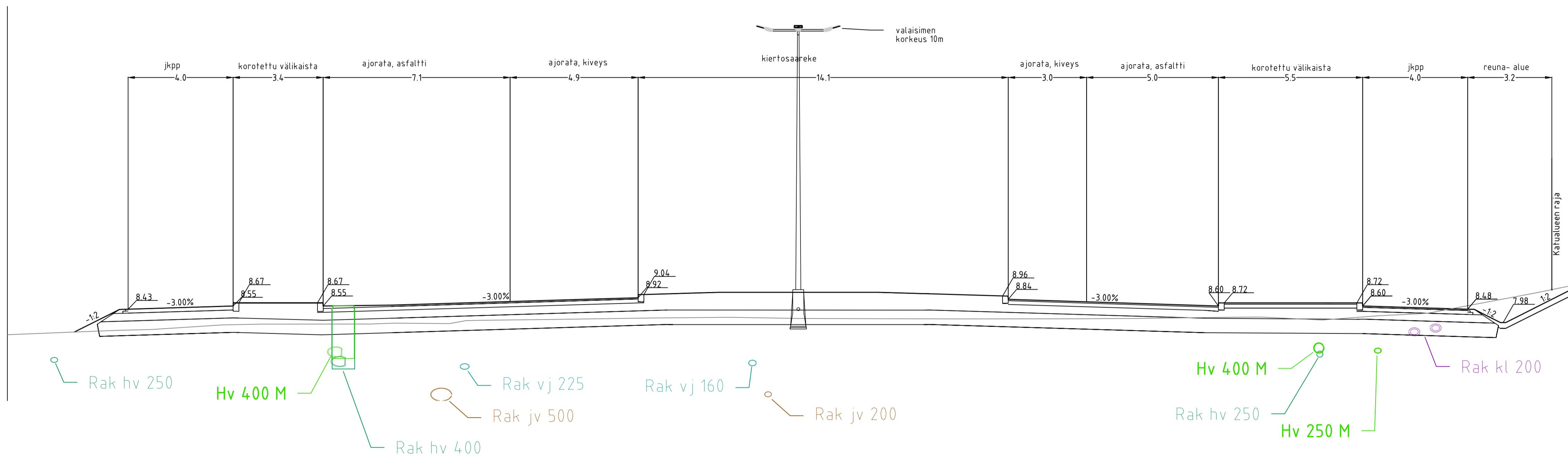
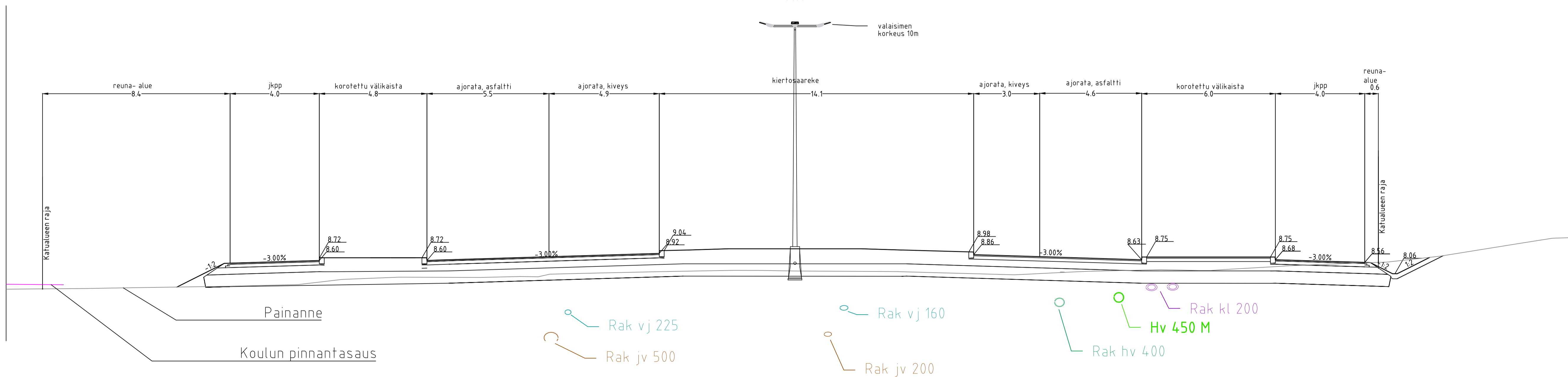


TYYPPIPOIKKILEIKKAUS  
Raisionkaari A-A  
1:100



TYYPPIPOIKKILEIKKAUS  
Raisionkaari B-B  
1:100



Kohde <b>Raision kaupunki</b> Raisionkaaren ja Takapellonkadun liikenneympyrä			Piirustuksen sisältö Tyypipoikkileikkaukset	Mittakaavat 1:100
Suunnittelija J. Nyman	Tarkastaja O. Tiitinen	Päiväys 27.02.2026	Tasokoordinaatio / Korkeusjärjestelmä ETRS-GK23 / N2000	
Hyväksyjä A. Muhonen		Työnnumero 101034371-001	Lehti	
Suunn.ala <b>AFRY</b> AFRY Finland Oy Vestintönsäätö 1-3 20100 Turku Puh. 010 3311 etunimi.sukunimi@afry.com		Piirustuksen numero <b>TKA K III 865</b>	Muutos	