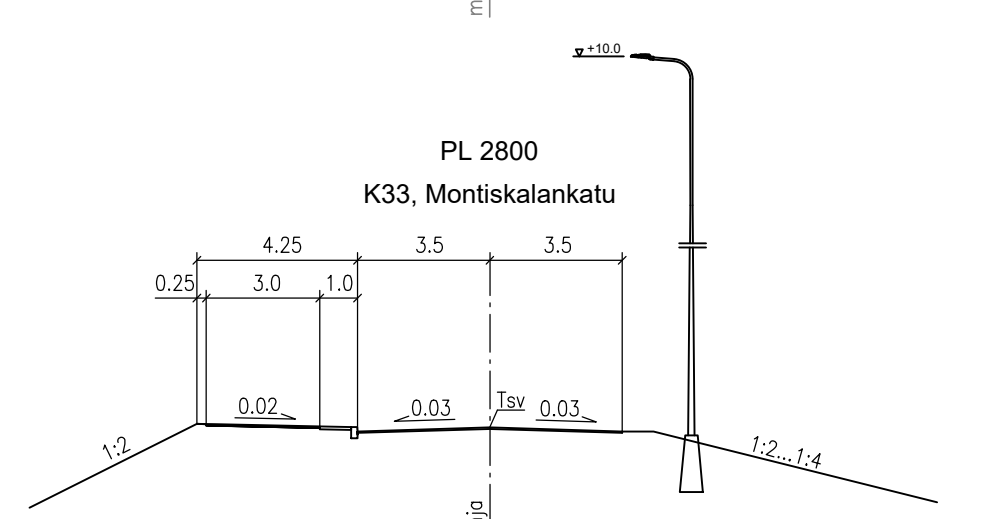
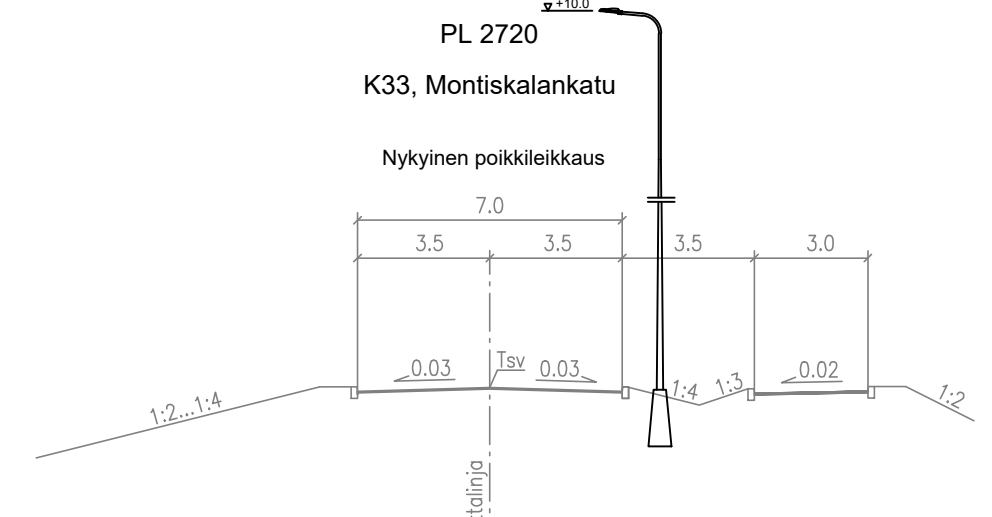
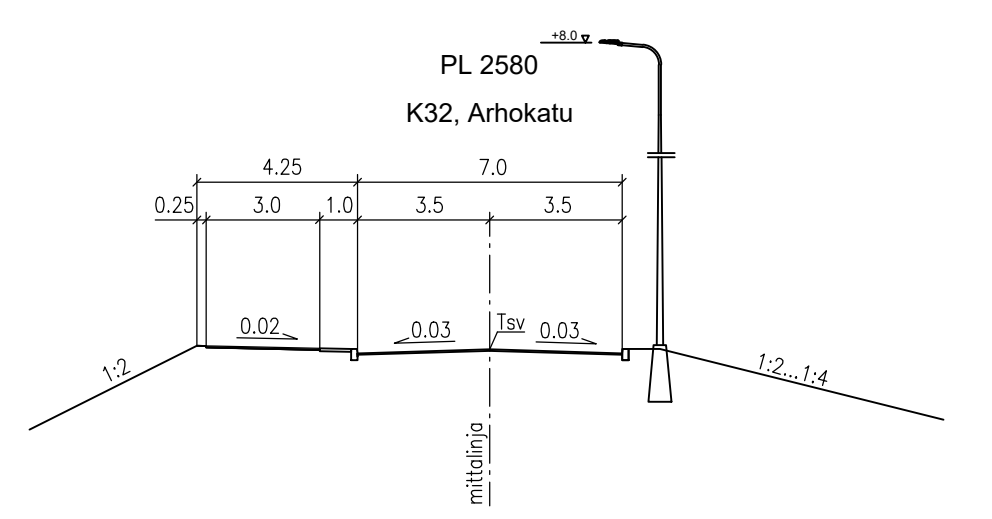
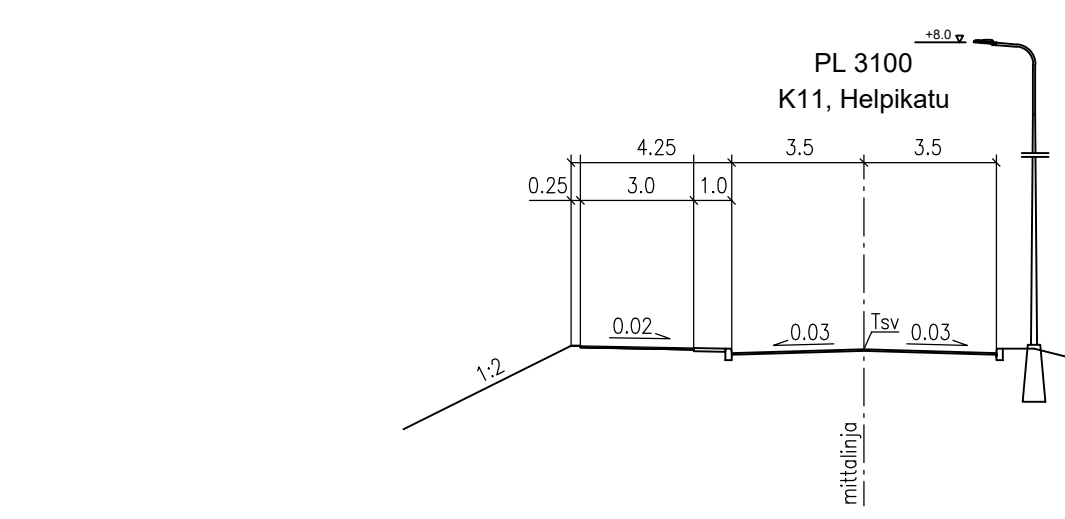


Tyypipoikkileikkaus



Tyypipoikkileikkaus



Kaup.osa/Kylä Inkoinen	Kortteli/Tila	Tontti/Rn:o	Viranomaisen arkkitehtimerkintöjä varten	
Rakennustoimenpide			Piiirustustaji Katusuunnitelma	
Rakennuskohteen nimi ja osoite K32 Arhokatu K33 Montiskalankatu K11 Helpikatu			Rakennuksen sisältö	Mittakaava Pituusleikkaus 1:2000/1:200 Tyypipoikkileikkaus 1:200
raisio Kunnallistekniset palvelut		Päiväys 31.8.2023	Piiir.n:o	
		Suunnittelijan allekirjoitus Ramboll / Jaakko Pohjala	Ark.n:o K VIII 415	
		Piiirt.	Tark.	Hyv.

Merkki	Muutos	Pvm	Suunn.	Tark.	Koordinaattijärjestelmä	ETRS-GK23	E18 Turun kehätien (kt 40) parantaminen välillä Naantali - Raisio, Tiesuunnitelma Naantali, Raisio, Turku			
W Viyhvirasto Traffiktedsverket		RAMBOLL			Korkeusjärjestelmä	N2000				
Pvm	Vesa Virtanen	Pvm	Seppo Parantala		Tierekisteritunnus	40/1/335 - 40/2/3500	Pituusleikkaus / Tyypipoikkileikkaus	K32 Arhokatu, K33 Montiskalankatu, K11 Helpikatu	Mittakaava 1:2000/1:200 1:200	Piiir.nro T311-K32-K33-K11
31.8.2023		31.8.2023	Topi Vuorio							