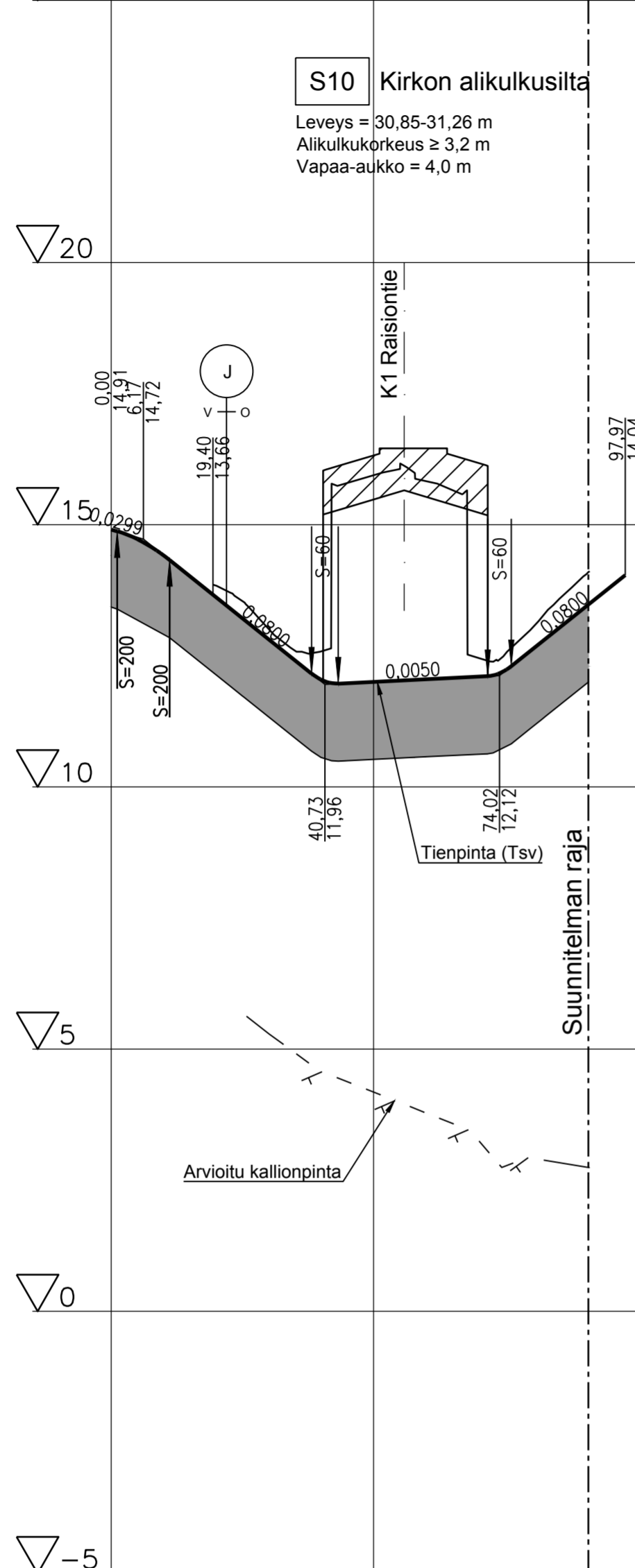


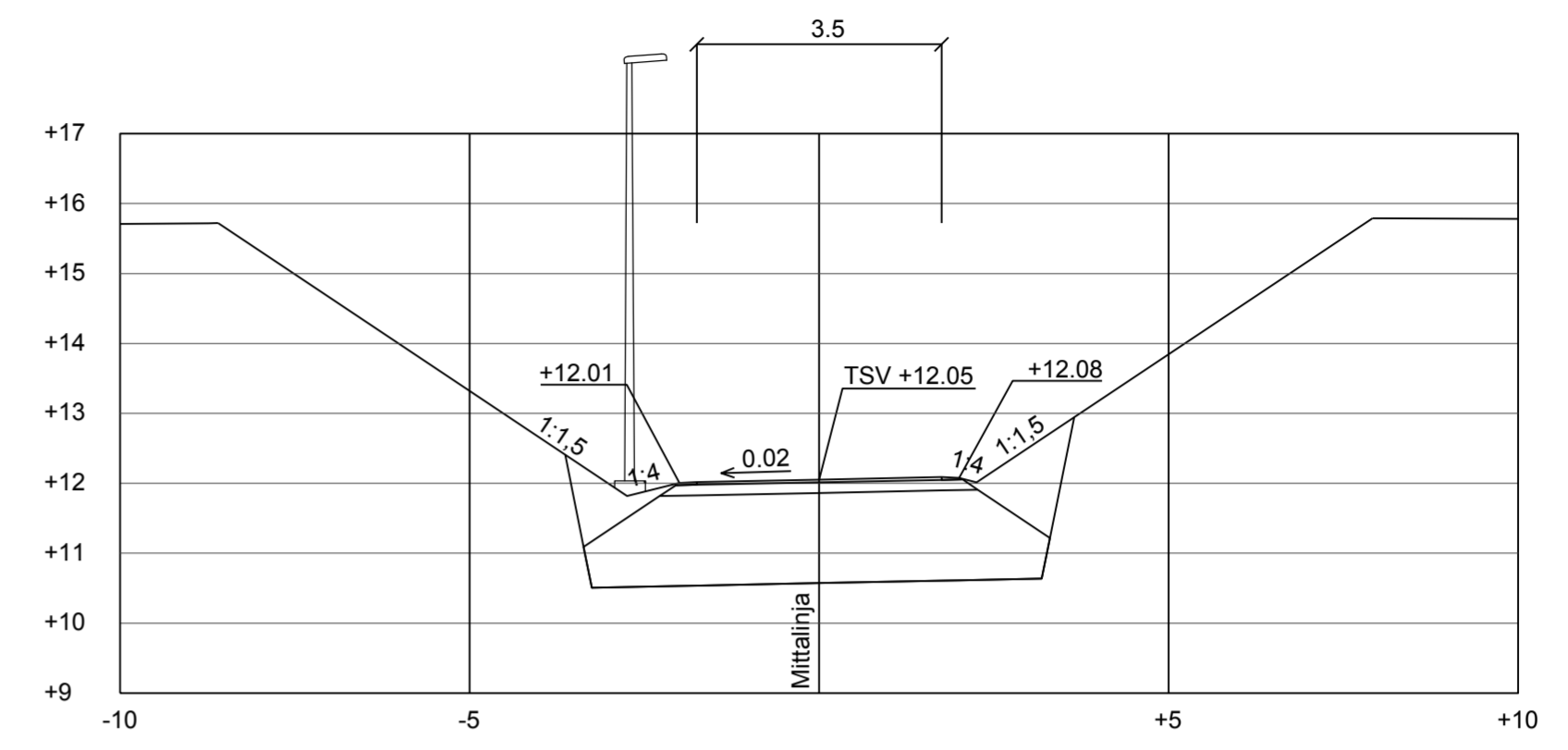
▽25 K1J



**S10** Kirkon aikukusilta  
 Leveys = 30,85-31,26 m  
 Aikukukorkeus ≥ 3,2 m  
 Vapaa-aukko = 4,0 m

Päällysrakenne	v	6G-1480-N3	
Putkien perustamistapa	o	6G-1480-N3	
Kaivantokaltevuus/tuenta			
Matka		19,403	18,791
			38,194
			43,278
			28,498
			71,776
			76,261
			21,704
			97,965
Kaltevuus / pyöristyssäde		-0,08	0,005
		5,60	5,60
Tasausviivan korkeus		13,63	12,82
		12,58	12,04
		12,00	12,05
		15,83	12,10
		13,01	12,60
		13,40	14,04
Maanpinnan korkeus		13,63	12,58
		12,00	15,83
		12,10	13,01
		13,40	14,04
Kaarevuus	1000		
	R	Sr	
Ajoradan sivukaltevuus		19,40	0,020
			qv = -0,020

Tyypipoikkileikkaus  
 PL 60  
 1:100



Kaup.osa/Kylä	Kortteli/Tila	Tontti/Rn:o	Viranomaisen arkistointimerkintöjä varten
Vaisaari, Kerttula			
Rakennustoimenpide	Piiustuslaji		
	Katusuunnitelma		
Rakennuskohteen nimi ja osoite	Piiustuksen sisältö	Mittakaava	
K1J plv. 0-91	Pituusleikkaus	1:1000/1:100	
	Tyypipoikkileikkaus	1:100	
	Päiväys	Piir. n:o	
	30.10.2020		
	Suunnittelijan allekirjoitus	Ark n:o	
	Sitowise Oy / K. Sivonen	K I 350	
	Piirt.	Tark.	Hyv.

**raisio**  
 Tekninen keskus  
 Kunnallistekniset palvelut